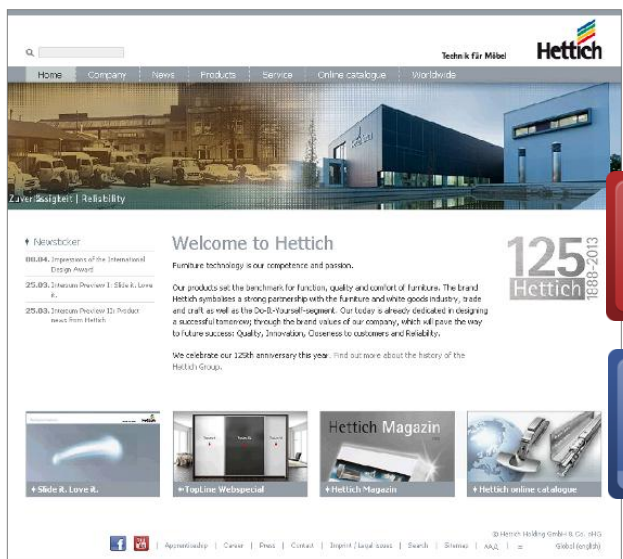




# Информационные ресурсы Hettich

Technik für Möbel



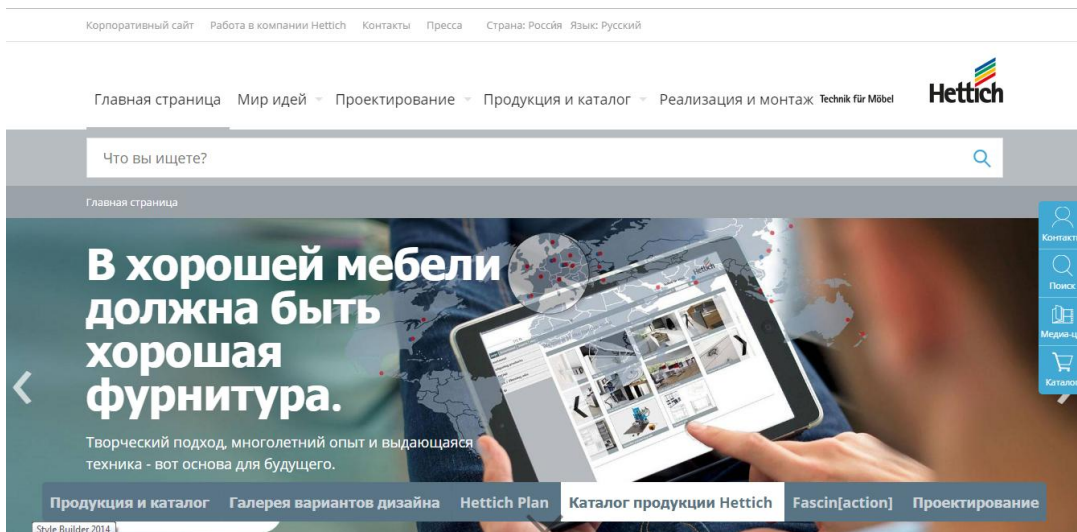


## Электронные ресурсы

- Веб-сайт и электронная версия печатного каталога Hettich
- Электронный каталог (он-лайн каталог)
- Конфигуратор
- Веб-сайт MyHettich.ru
- Канал Hettich на YouTube
- Страница Hettich- социальные сети
- Приложение Hettich для мобильных платформ
- Фурнитура Hettich и САПР
- 3D-модели фурнитуры Hettich
- Hettich Plan

# Веб-сайт Hettich и электронная версия печатного каталога Hettich

# Веб-сайт Hettich и электронная версия печатного каталога Hettich



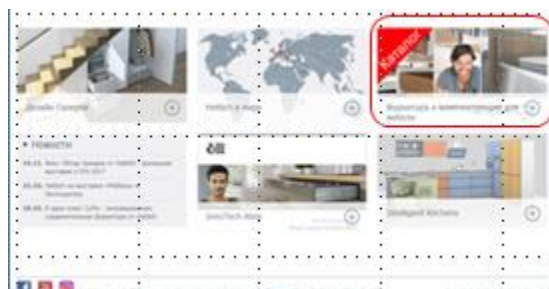
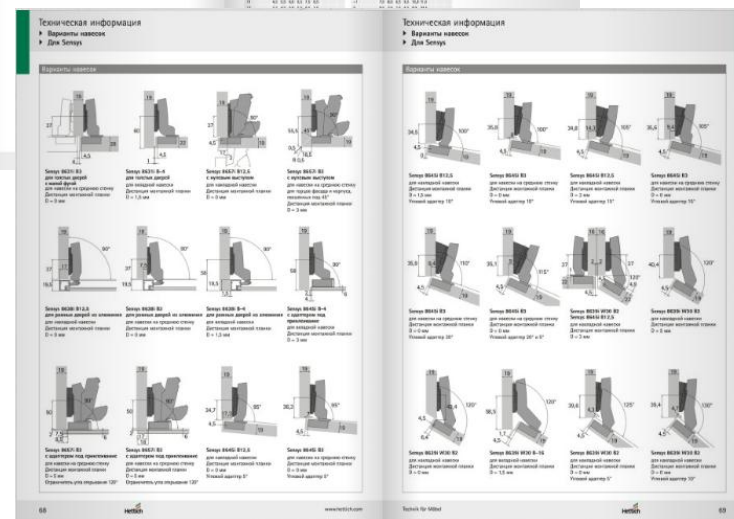
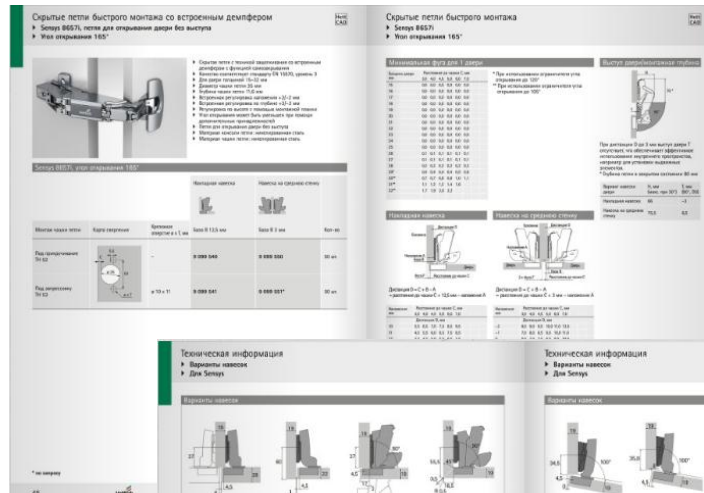
## Информация:

- Главная страница
- Продукция
- База данных
- Сервис
- Новости
- Corporate Website
- Hettich в мире

**Ссылка на главную страницу Хеттих РУС**

**<https://www.hettich.com/ru>**

# Веб-сайт Hettich и электронная версия печатного каталога Hettich





## Электронная версия печатного каталога Hettich:

- Содержит актуальный ассортимент продукции Хеттих РУС, артикулы для заказа и технические данные по продуктам

# Электронный каталог (он-лайн каталог)

# Электронный каталог (он-лайн каталог)

Корзина (0) 

Technik für Möbel 

Главная страница | Ассортимент | Поиск | Справка

Ассортимент

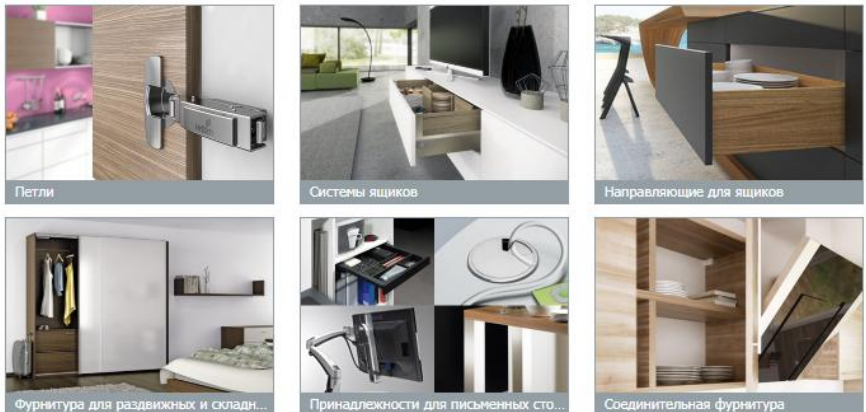
Конфигурация товаров

HettCAD

Справка

Добро пожаловать в Электронный каталог Хеттих РУС

Ассортимент



Петли

Системы ящиков

Направляющие для ящиков

Фурнитура для раздвижных и складных дверей

Принадлежности для письменных столов

Соединительная фурнитура

Ссылка на Электронный каталог (он-лайн каталог)

<http://web2.hettich.com/>

## Онлайн каталог:

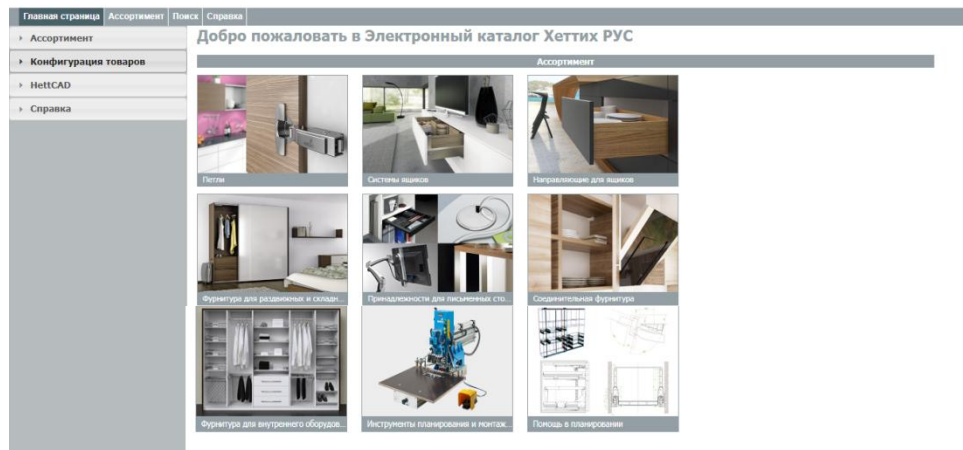
- Содержит актуальный ассортимент продукции Хеттих РУС, артикулы для заказа и технические данные по продуктам

## Основные моменты

- Онлайн каталоги доступные с глобального сайта Hettich
- Актуальная версия он-лайн каталога – версия каталога на русском, немецком, английском языках

## Простая навигация

- Информация о продуктах структурирована по группам
- Найти продукты легко и быстро-через каталог браузера, по навигации изображений, через группы товаров





## Полная информация о продукте

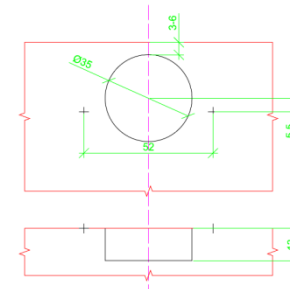
The screenshot shows the Hettich online product catalog interface. The main content area displays a 3D model of the hinge and a list of product details:

- Product information:**
  - Order no.: 8611205
  - Article type: Fast-assembly hinge Sensys 8645i TH 52
  - Packaging unit: 200 pieces
  - Split box: Yes
  - Price unit: 100 pieces
- Product details:**
  - Additional information: No Catalog browser, Product video
  - Product page (PDF): Product page (PDF)
  - Mounting instruction & Processing information: Mounting instruction 1, Drawing pattern 1
  - CAD Data: Drawing pattern 2D (DWG), Item data 2D (DWG/DXF), Drawing (DWG/DXF), 3D view, HiltiCAD, Master data

Below the main product information, there is a section for "Fast-assembly hinge Sensys 8645i TH 52" with the following features:

- Concealed hinge for snap-on attachment
- For door thicknesses of 11 - 22 mm
- Cap diameter 35 mm
- with self-closing feature
- integrated overlay adjustment ± 2 mm
- integrated depth adjustment ± 3 mm ± 2 mm
- angled edge

The interface also includes a navigation menu on the left, a search bar, and a contact information section at the bottom.



### 2 Flip-page catalogue

Fast-assembly concealed hinge with integrated soft-close function  
Sensys 8645i  
Opening angle 110°

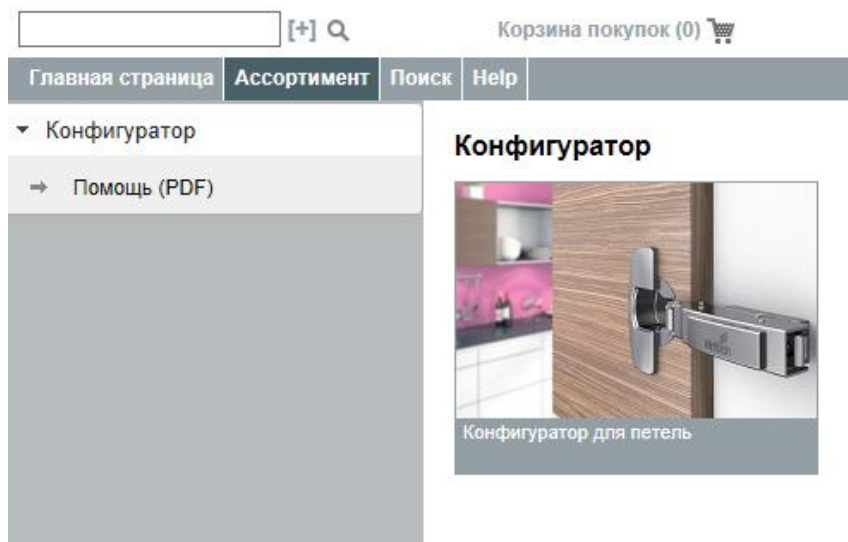
Product image and technical drawing of the hinge.

Key features:

- Concealed hinge for snap-on attachment
- For door thicknesses of 11 - 22 mm
- Cap diameter 35 mm
- with self-closing feature
- integrated overlay adjustment ± 2 mm
- integrated depth adjustment ± 3 mm ± 2 mm
- angled edge

Cap version: Cap TH 42, Cap TH 45, Cap TH 52

# Конфигуратор по петлям



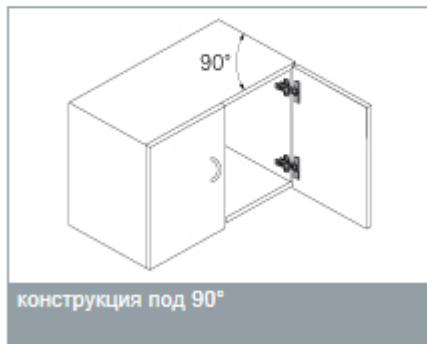
## Конфигуратор по петлям

- Оказывает помощь в выборе продукта
- Простая и понятная навигация
- На данный момент доступна версия для прямых и угловых конструкций модуля
- Последовательный подбор фурнитуры
- Указывает необходимые аксессуары
- Дает правильные объемы заказа в списке заказов

Ссылка на [конфигуратор](http://web2.hettich.com/)  
<http://web2.hettich.com/>

Home > Конфигуратор для петель

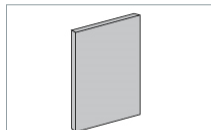
## Конфигуратор для петель



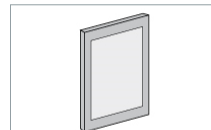
Home > Конфигуратор для петель > конструкция под 90°

### Конфигуратор для петель

Какие двери вы будете устанавливать?



Стандартная дверь / Толстая дверь



Дверь с деревянной рамой



Двери с алюминиевой рамой



Стеклопанельная дверь

Корзина покупок (0)

иск Help

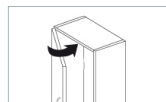
Home > Конфигуратор для петель > конструкция под 90° > Стандартная дверь / Толстая дверь

### Конфигуратор для петель

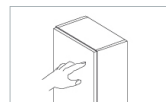
Какие характеристики открывания / закрывания вы выбрали?



Функция самозакрывания с демпфированием



С функцией самозакрывания без демпфирования



Открывание нажатием (Push to open)

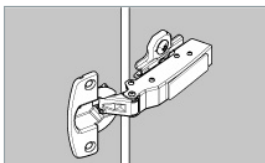
Корзина покупок (0)

иск Help

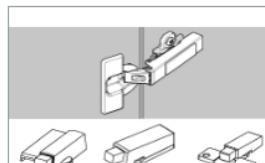
Home > Конфигуратор для петель > конструкция под 90° > Стандартная дверь / Толстая дверь

### Конфигуратор для петель

Пожалуйста



Петля со встроенным демпфером



Петля с опциональным демпфером

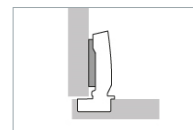
Корзина покупок (0)

иск Help

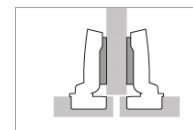
Home > Конфигуратор для петель > конструкция под 90° > Стандартная дверь / Толстая дверь > Функция самозакр

### Конфигуратор для петель

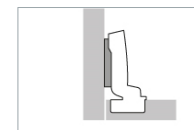
Пожалуйста



Накладная навеска



Полунакладная навеска



вкладная навеска

The screenshot shows a web-based configuration tool for a cabinet door. The interface is in Russian and includes a search bar, navigation tabs, and a sidebar with product information. The main area is titled 'Конфигуратор для петель' (Configuration for hinges) and contains several sections for defining door parameters:

- Конфигуратор для петель**:
  - Ширина двери (mm): 595.0
  - Высота двери (mm): 1180.0
  - Толщина двери (mm): 18.0
  - Борд ледня door (mm): 2.0
  - Расстояние до чашки петли C (mm): 4.0
  - Материал двери / рамы: ДСП
  - Плотность: 650 kg / m³
- Настройка двери**:
  - Толщина боковой каргуса (mm): 18.0
  - Фуря (mm): 2.0
  - Наклонная дверь (mm): 14.0
- Вес двери**:
  - Вес двери (кг): 4.4
  - Дополнительный вес двери (кг):
  - Общий вес двери (кг): 4.4

At the bottom, there are buttons for 'Удалить данные', 'Сохранить', and 'Сохранить как...'. A status bar at the bottom indicates 'Условия выполнены' (Conditions met) and 'Проверить все условия' (Check all conditions).

## Лист подбора и контроля

- Ввод данных параметров по размерам, применяемом материале и других критериев
- Проверка соответствия

Корзина покупок (0)

Technik für Möbel **Hettich**

Главная страница Ассортимент Поиск Help Пользователь Пароль? Регистрация

Конфигуратор

- Помощь (PDF)
- Новая конфигурация
- Добавить конфигурацию
- Информаци

Название конфигурации:  
Накладная навеска  
Количество шкафов 10

Выбор:

- Петля Sensys 8645i, угол 110°, чашка TH52 Ø35, накладная навеска (B12, 5)
- Монтажная планка System 8099 для Sensys/Intermat, L37, D3, евроинты

Home > Конфигуратор для петель > конструкция под 90° > Стандартная дверь / Толстая дверь > Функция самозакрывания с демпфированием > Петля со встроенным демпфером > Накладная навеска > TH: 52 x 5,5 мм > Макс. диаметр отверстия 2,5 мм > Монтаж под прикручивание > 110° > Крестообразная монтажная планка (LR37) > ø 5 мм > Регулировка по высоте за счет шлицевых отверстий > с предустановленными евроинтами

Петли Монтажные планки Принадлежности **Список товаров**

Список товаров  
Обзор всех выбранных товаров

Артикул	Кол-во в упаковке	Кол-во	Описание	Замечание
<input type="checkbox"/> 9071205	200 Шт.	<input type="text" value="20"/>	Петля Sensys 8645i, угол 110°, чашка TH52 Ø35, накладная навеска (B12, 5)	Накладная навеска
<input type="checkbox"/> 9071627	200 Шт.	<input type="text" value="20"/>	Монтажная планка System 8099 для Sensys/Intermat, L37, D3, евроинты	Накладная навеска
<input type="checkbox"/> 9082614	200 Шт.	<input type="text" value="20"/>	Заглушка чашки петли Sensys	Накладная навеска

Все Активировать → Удалить → Обновить

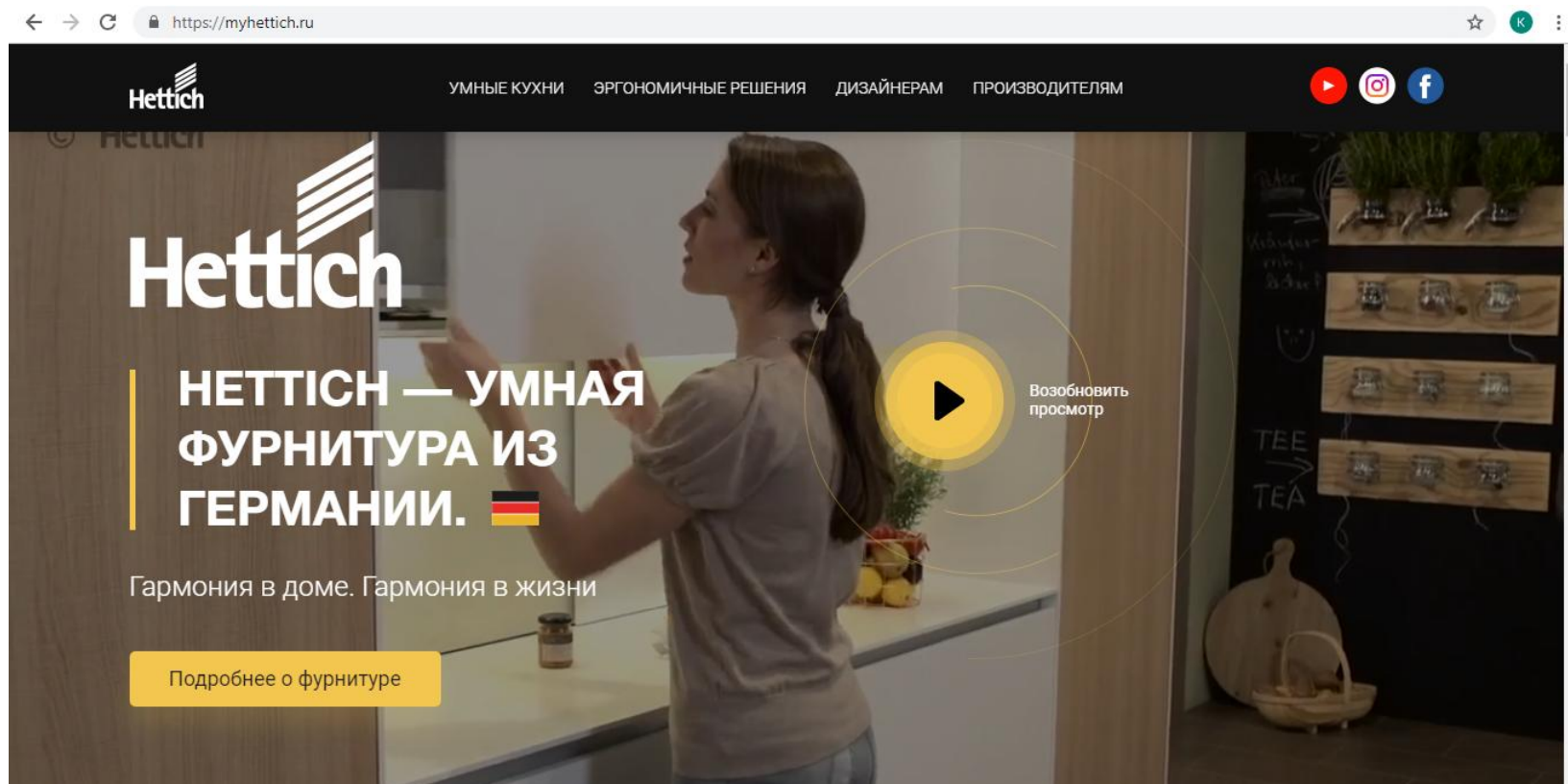
Добавить в корзину → Создать PDF → Создать CSV →

## Список продуктов

- По окончании конфигурации будет выдан список продуктов
- Этот список может быть сохранен и вновь использоваться для другой конфигурации
- Таким образом, вы можете подготовить список для заказа со всеми вспомогательными элементами с помощью всего лишь нескольких щелчков мыши
- Формирование листа для заказа у дилера

Веб-сайт MyHettich.ru

## Сайт для конечных потребителей – покупателей мебели.



Рассказывает о важности и преимуществах фурнитуры Hettich в мебели в формате видео, фото и текстовом вариантах.

<https://myhettich.ru/>



Сайт для конечных потребителей – покупателей мебели.



## АДРЕС

Московская обл., г. Балашиха,  
мкр-н Железнодорожный,  
ул. Автозаводская, 52

## КОНТАКТЫ

8 (800) 100-80 85



## ОФИЦИАЛЬНЫЙ САЙТ

Контакты дилеров  
Каталог продукции  
Тенденции в дизайне

Горячая линия Хеттих РУС

**ВАЖНО!** Все технические консультации через телефон горячей линии!

<https://myhettich.ru/>

# Канал Hettich на YouTube



**Вы можете посетить информационный канал Hettich на YouTube с помощью:**

- Компьютеров
- Ноутбуков
- Планшетов и смартфонов



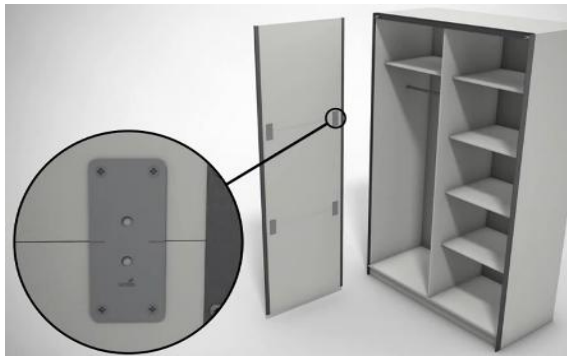
**Ссылка на страницу YouTube**

**<https://www.youtube.com>**

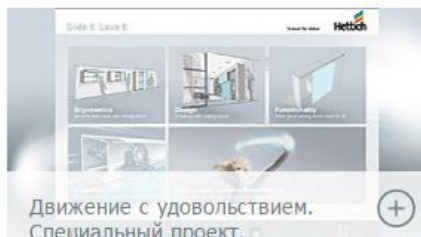
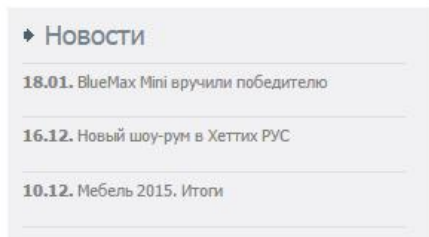


## Официальные видео от Hettich

- Демонстрация новинок
- Видео с выставок и мероприятий
- Демонстрация продукции Hettich
- Видео-инструкции по монтажу и регулировкам



# Hettich на YouTube



**Как найти информационный канал Hettich на YouTube?**

Вы можете перейти по ссылке с сайта Хеттих РУС

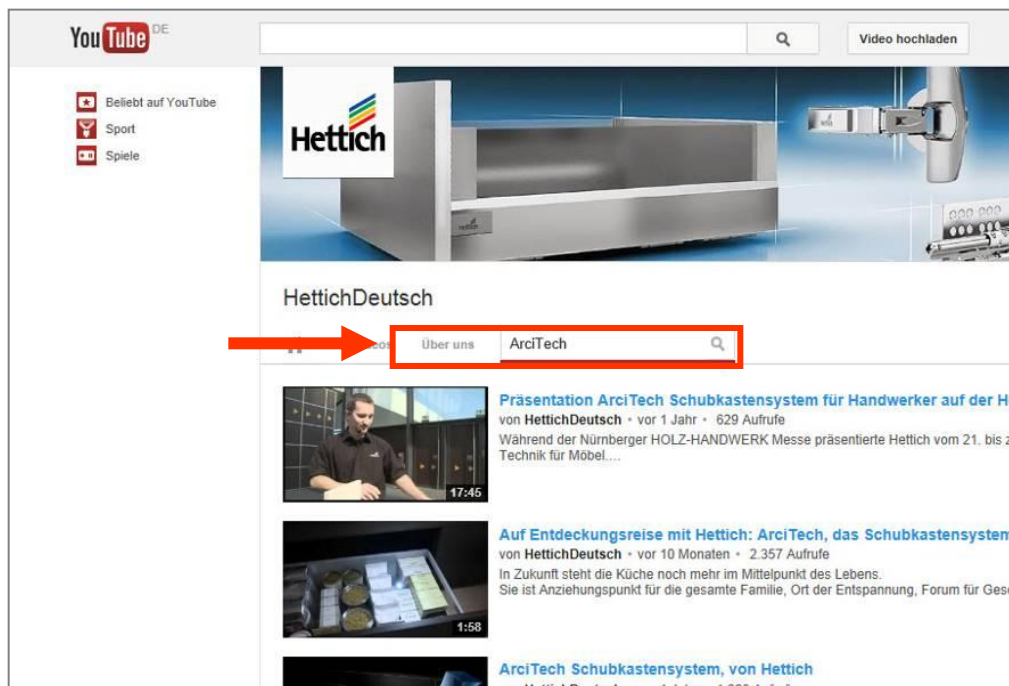
# Hettich на YouTube

The image shows a screenshot of a YouTube search results page for the term "Hettich". A green arrow points to the search bar containing the word "Hettich". Below the search bar, several video results are listed. Two red boxes highlight the channel names "HettichDeutsch" and "Hettich channel in English". Red arrows point from these boxes to the text "HettichDeutsch" and "HettichEnglish" on the right side of the image. The search results include video thumbnails, titles, and view counts. The "HettichDeutsch" channel is described as having 128 videos and being active for 3 weeks. The "Hettich channel in English" channel is described as having 121 videos and being active for 6 days.

Как найти информационный канал Hettich на YouTube?

Непосредственно на сайте YouTube воспользоваться поиском

# Hettich на YouTube



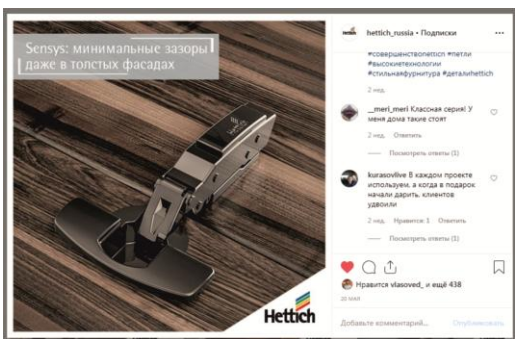
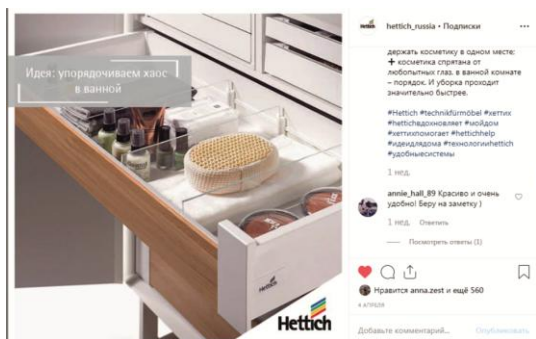
**Для поиска информации по конкретному продукту необходимо ввести название продукта в поле поиска**

# Страница Hettich в социальных сетях

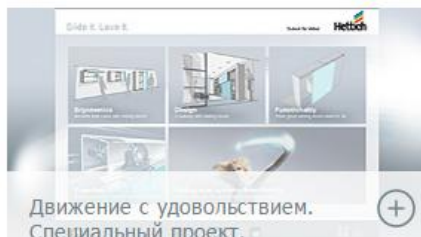
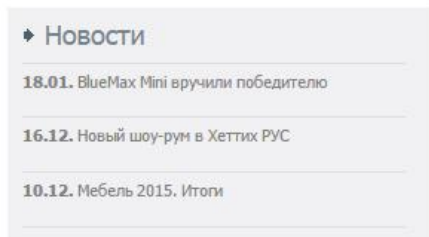


# Социальные сети. Локальные профили Хеттих РУС

## Социальные сети:



# Страница Hettich на Facebook



## Как найти страницу Hettich на Facebook?

- Вы можете перейти по ссылке с сайта Хеттих РУС или воспользоваться поиском непосредственно на Facebook

# Страница Hettich на Facebook

Screenshot of the Hettich.de Facebook page. The page header shows the Hettich logo and name "Hettich.de Промышленность". Below the header are navigation tabs: "Хроника", "Информация", "Фото", "Отзывы", and "Еще". The main content area features a post from Hettich.de about a "Beschlagtag für Tischler-Lehrlinge" (Cabinet-making day for cabinetmaker apprentices) at the Wilhelm-Emmanuel-von-Ketteler-Berufskolleg in Münster. The post text mentions supporting cabinetmakers and cabinetmakers in building children's play kitchens for refugees. The right sidebar shows a year filter from 2016 to 1888. The bottom left shows a rating of 4.5 stars from 58 reviews.

- Информация о продуктах, мероприятиях и событиях компании

Ссылка на страницу Facebook  
<https://www.facebook.com/Hettich.en/>

# Мобильное приложение: Hettich App

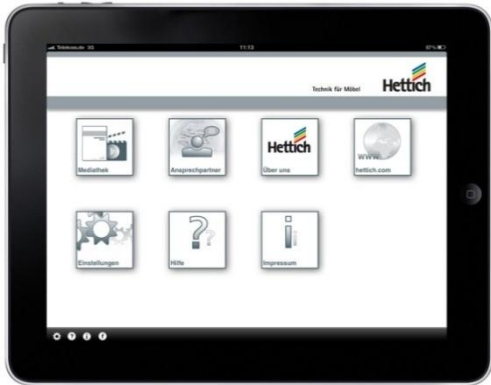
# Мобильное приложение: Hettich App



**Если у вас нет под рукой компьютера, но есть смартфон или планшет**

В таком случае воспользуйтесь мобильным приложением Hettich:

- Доступно в любом месте
- Оперативный доступ к информации
- Простая структура
- Информация оптимизирована для мобильных устройств



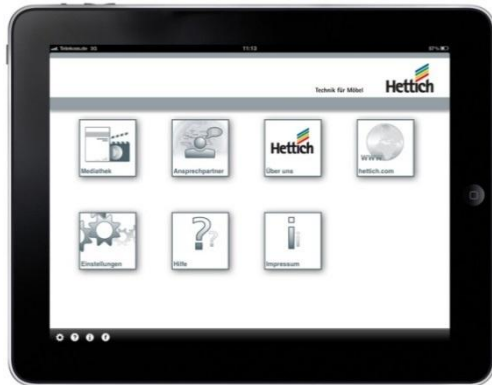
# Мобильное приложение: Hettich App



## Установите приложение Hettich

- Планшет или смартфон превращается в рабочий инструмент
- Приложение **бесплатно** для устройств Apple iOS и Android!

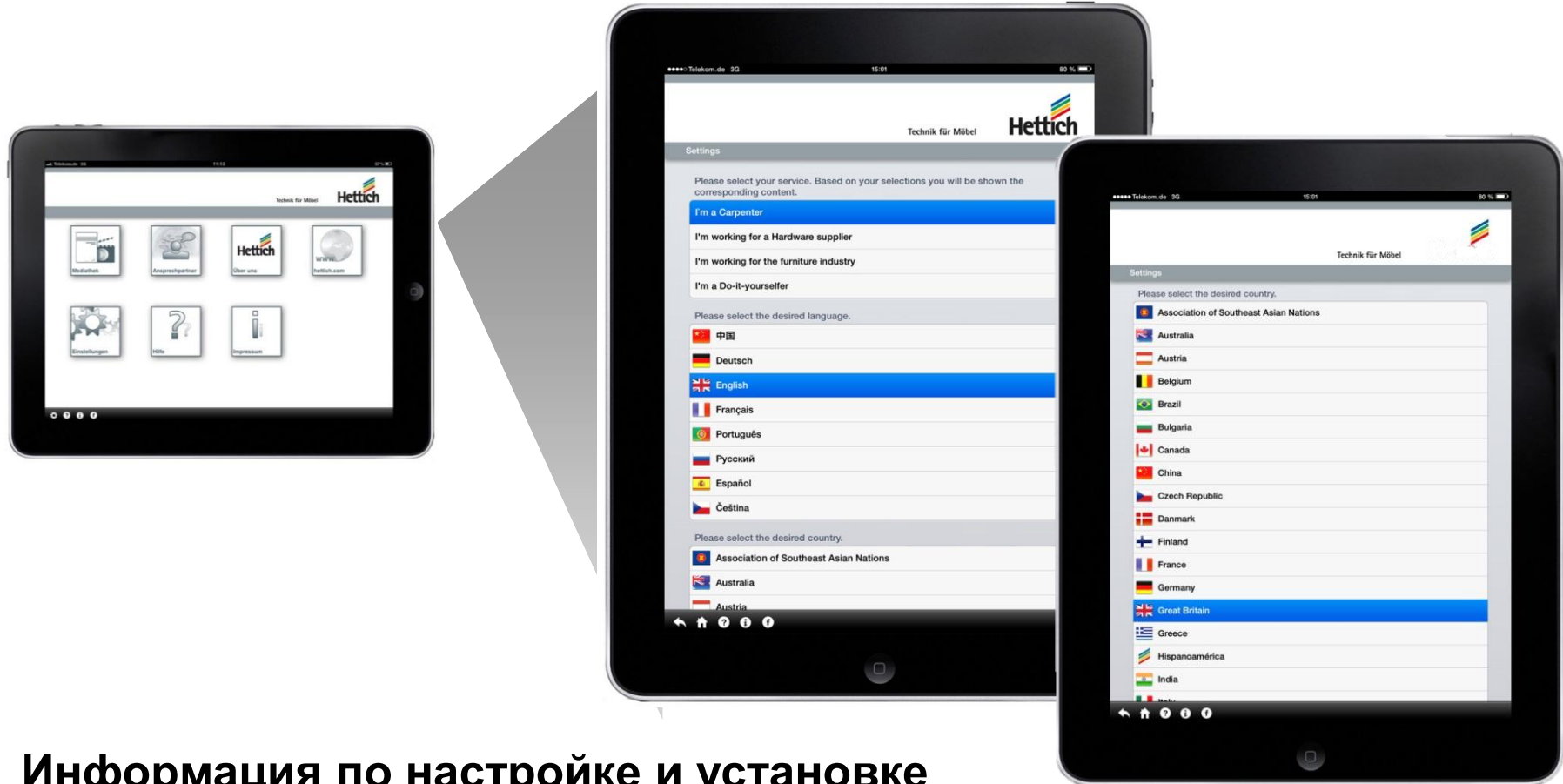
# Мобильное приложение: Hettich App



## Быстро и просто

- Максимально простая структура папок
- Поиск и навигация максимально оптимизирована для мобильных платформ

# Мобильное приложение: Hettich App

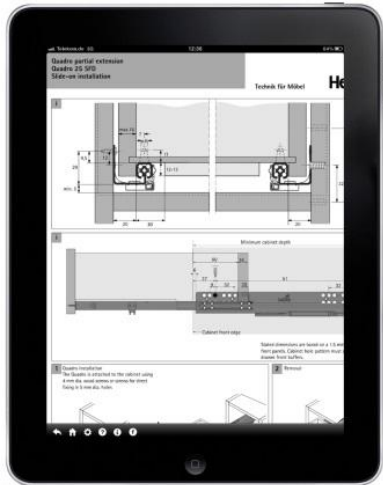


## Информация по настройке и установке

- После установки вам будет предложен выбор языка интерфейса
- Также будет предложено выбрать страну и род деятельности



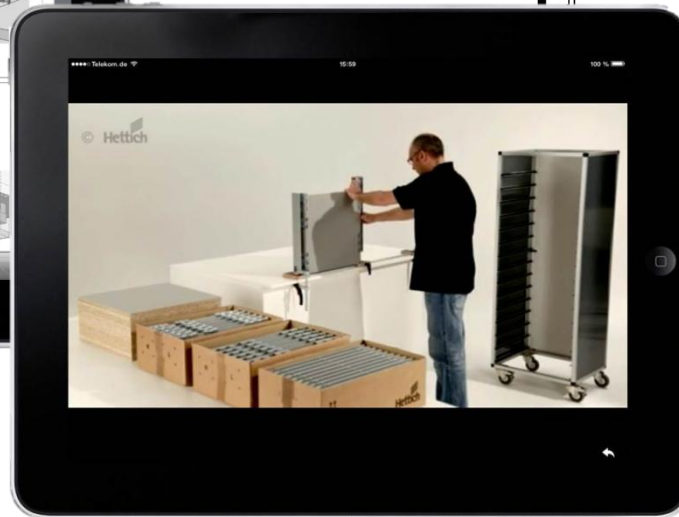
# Мобильное приложение: Hettich App



## Информация:

- Журналы
- Буклеты и каталоги по продуктам
- Видео
- Техническая информация по продукции
- Онлайн каталог
- Чертежи и инструкции по сборке

# Мобильное приложение: Hettich App



## Информация для монтажников и сборщиков

- В приложении доступны инструкции по сборке и видео по установке фурнитуры

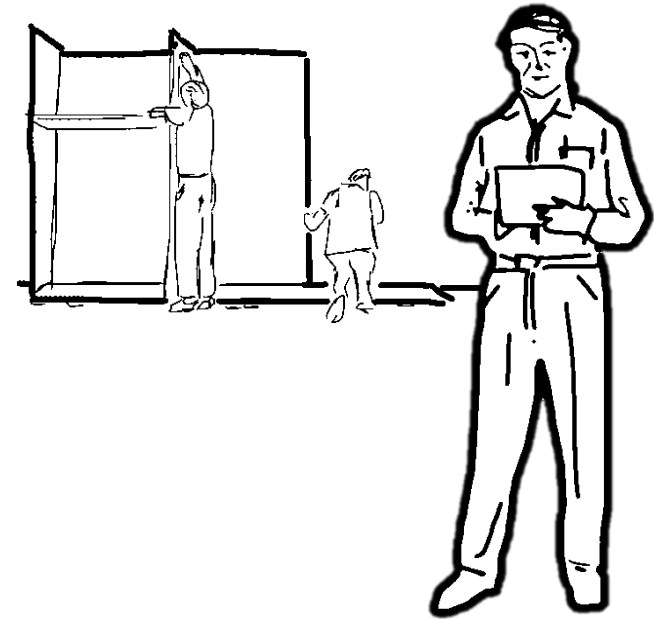
# Мобильное приложение: Hettich App



## Если нет мобильного интернета

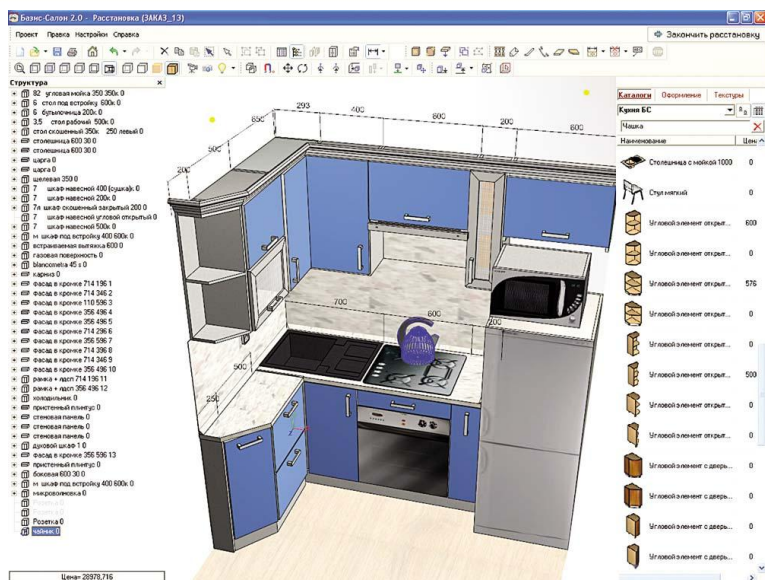
- Некоторые документы могут быть загружены на мобильное устройство и доступны оффлайн.
- Документы можно сохранить внутри приложения Hettich App
- Можно удалять ненужные материалы, а потом снова загружать в случае необходимости.

# Мобильное приложение: Hettich App



**Приложение разработано чтобы стать Вашим помощником на всех этапах работы с фурнитурой Hettich!**

# Hettich и САПР



## Система автоматизированного проектирования —

автоматизированная система, предназначенную для автоматизации процесса проектирования, состоящую из персонала и комплекса технических, программных и других средств автоматизации его деятельности

## САПР используется для:

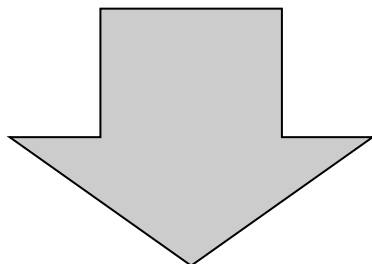
- Создания 3D моделей(дизайна мебели)
- Проектирования и подготовки рабочей документации
- Передача файлов для обработки мебельных деталей на станках с ЧПУ

Время проектирования изделий при использовании САПР уменьшается в несколько раз!



Наиболее популярными САПР для проектирования мебели в России являются:

- Базис-Мебельщик
- bCAD Мебель Про
- AutoCAD



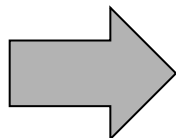
На сегодняшний день фурнитура Hettich присутствует во всех наиболее популярных системах:

- Базис-Мебельщик
- bCAD Мебель Про
- AutoCAD

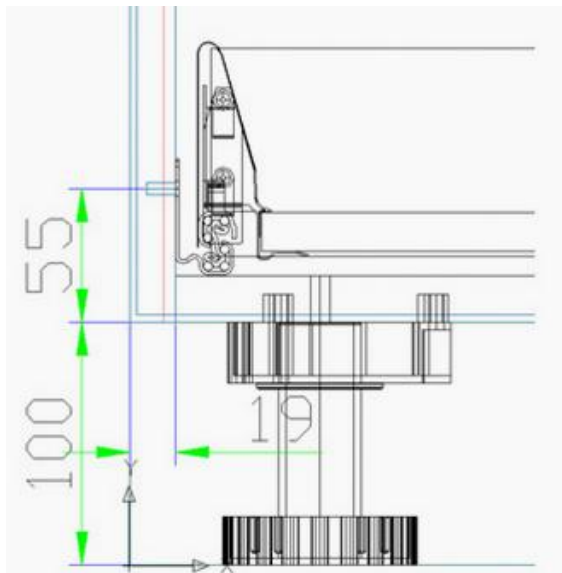


# Фурнитура Hettich в AutoCAD

# Фурнитура Hettich в AutoCAD



- Доступна к использованию **без регистрации** на сайте ( с 2015 года)
- Файлы в формате Автокад DWG
- Для экспорта в другие САПР имеются файлы DXF



**Чертежи доступны на странице продукта**

# Фурнитура Hettich в AutoCAD

← → ↻ web2.hettich.com/hbh/Start.do?localeId=RU&itemId=9071274

Сервисы Я Яндекс Пробки www.telebank.ru

Корзина покупок (0)

Technik für Möbel **Hettich**

Главная страница | **Ассортимент** | Поиск | Help

Пользователь \_\_\_\_\_ Пароль? \_\_\_\_\_ → Регистрация →

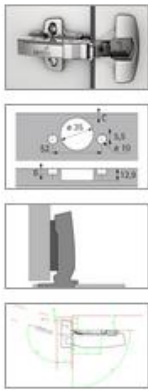

Ассортимент




Конфигурация товаров

HettCAD

Help

Ассортимент > Петли > Скрытые петли > Скрытые петли быстрого монтажа с демпфирование (Sensys) > Угол открывания 110° > Накладная навеска




- ▶ Монтажное руководство
- ▶ Описание продукта
- ▶ Дополнительная информация
- ▶ Инструкция по монтажу & техническая информация
- ▼ CAD данные
  -  Двухмерная карта сверления (DXF)
  -  Двух- и трехмерные данные по артикулу (DWG/DXF)
  -  Чертеж в разрезе 2D (DXF)
  - Трехмерный вид
  - HettCAD

Связаться с нами.: [info-pro@hettich-furntech.com](mailto:info-pro@hettich-furntech.com) | Конфиденциальность данных | This site in **Deutsch**

# Фурнитура Hettich в AutoCAD

← → ↻  ★ ☰

Сервисы Я Яндекс П Пробки А www.telebank.ru

Technik für Möbel 

[+] 🔍 Корзина покупок (0) 🛒

Главная страница | Ассортимент | Поиск | Help Пользователь  Пароль?  → Регистрация →

▶ Ассортимент

▶ Конфигурация товаров

▼ **HettCAD**

HettCAD - библиотека чертежей фурнитуры Hettich

Система HettCAD позволяет переносить данные по фурнитуре в различные системы CAD. Более 50 различных двух- и трехмерных форматов поддерживаются большинством систем CAD

→ Дальнейшая информация

▶ Help

**HettCAD**

База данных по фурнитуре Hettich FurnTech GmbH & Co. KG

Чертежи помогут найти нужную позицию монтажа и сверления в шкафу.

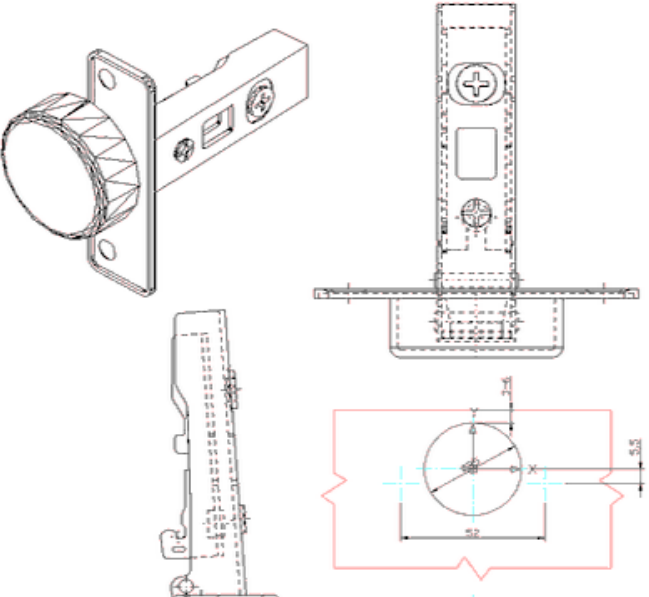
Более того, точная планировка предупреждает многие вопросы. Планировка в CAD поможет определить, правильно ли расположены дюбели и соединители, достаточно ли места для ящиков и верны ли внутренние размеры.

Существуют 2 вида доступных данных в CAD:

**1) Загружаемые файлы CAD (ZIP)**


Два различных типа данных доступны

- двухмерный сверильный шаблон. Файлы доступны в формате DXF




Help

Дальнейшую информацию об использовании HettCAD можно найти в инструкции.

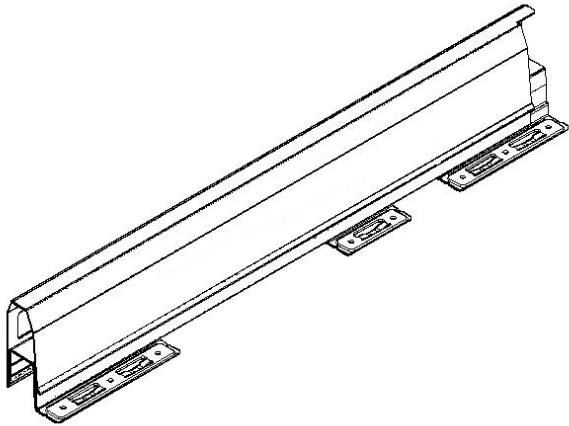
 PDF →

**HettCAD, обзорная таблица**

Таблица Excel показывает список доступных чертежей HettCAD, двух- и трехмерные чертежи, двухмерные сверильные шаблоны и инструкции по монтажу.

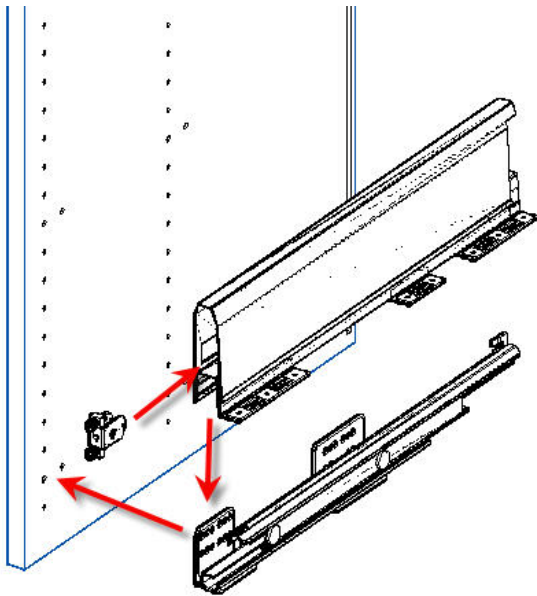
 Таблица Excel →

Связаться с нами.: [info-pro@hettich-furntech.com](mailto:info-pro@hettich-furntech.com) [Конфиденциальность данных](#) | This site in

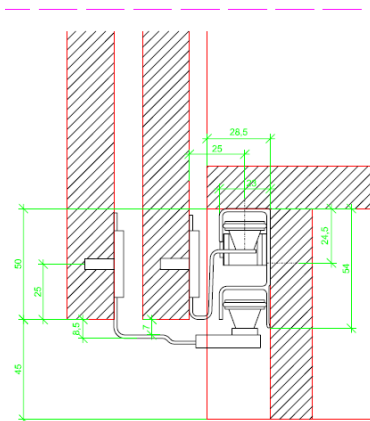
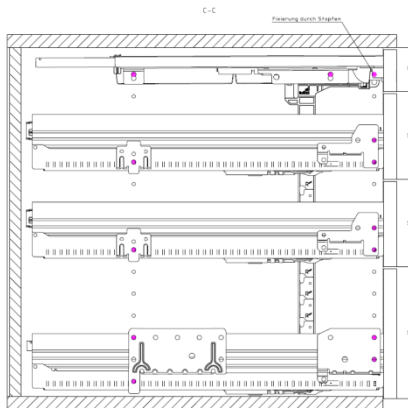
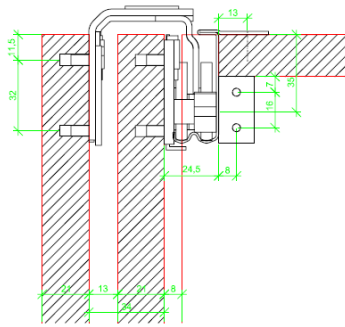
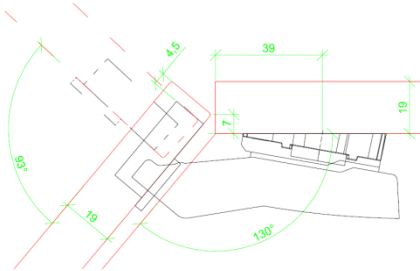
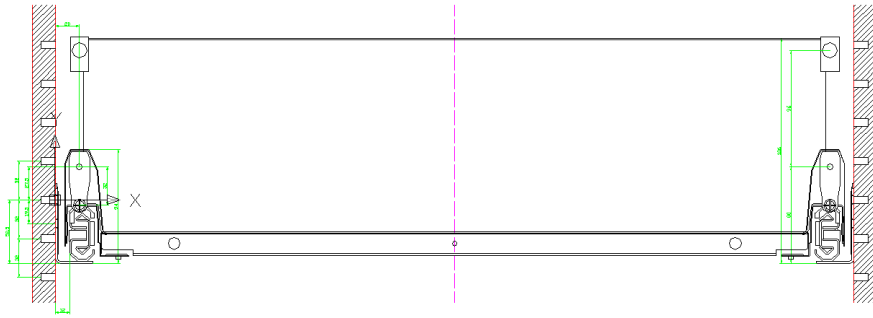


## Использование 3D CAD:

- Дизайнер-конструктор может четко позиционировать фурнитуру в свои проектах
- Создание сборочных инструкций
- Экспорт в другие форматы

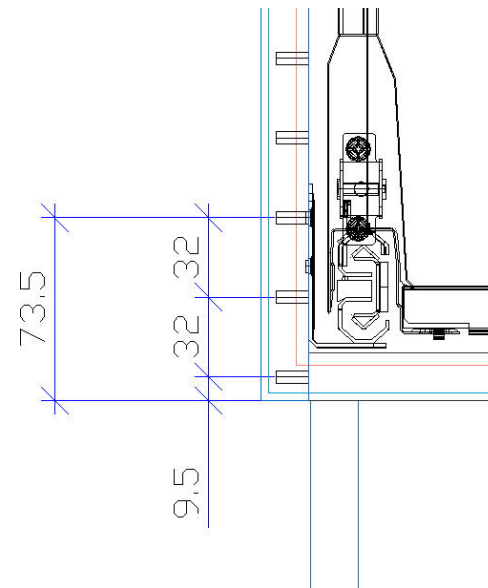


# Фурнитура Hettich в AutoCAD



## Использование 2D CAD:

- Создание чертежей и эскизов
- Расчет необходимых расстояний и размеров и т.д.
- Простое проектирование там где нет необходимости применять 3D



# Hettich Plan

## Hettich Plan- это новый электронный инструмент для проектирования корпуса с фурнитурой Hettich

- Простой конфигуратор, который помогает клиентам подобрать быстро необходимый элемент с фурнитурой Hettich.
- Четкая структура, быстрый заказ, всегда актуальная информация- умный инструмент планирования и заказа он-лайн фурнитуры для мебели от Hettich.





## Преимущества программы Hettich Plan:

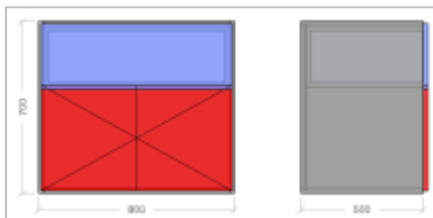
- Автоматическое создание производственной документации
- Экономия времени благодаря быстрым процессам конструирования и производства
- Различные варианты конструкции каркасов для выбора и подбора
- Быстрый поиск и выбор продуктов
- Безопасное планирование и избежание ошибок благодаря точному выбору фурнитуры и комплектующих
- Установка программы не потребуется— можно использовать сразу и бесплатно
- Можно пользоваться даже на мобильных устройствах, например на планшете

## Готовый проект всего за несколько шагов:

Выбрать тип каркаса



Размеры+разделение  
каркаса



Обзор предложенной  
фурнитуры



Готовый проект

Pos.	SN	Bestell-Nr.	Artikeltyp
1	4	9078905	Senega 8645, Basis 12,5 mm, TH 52, zum Anschrauben
2	1	9150461	Set Auszugführung Auro mit Silent System, 450 mm, 40 kg, 19 mm
3	4	9075006	Kreuzmontageplatte zum Anschrauben, D = 1,5 mm
4	1	9121288	ArcTech Spannschrank 84 mm / 800 mm silber
5	1	9150818	ArcTech Flexibles Set, 94 mm / 450 mm, silber

## Выбор типа помещения и типов каркасов



Кухонная мебель



Мебель гостиных и  
спальных комнат



Мебель для ваннх  
комнат



Особые конструкции

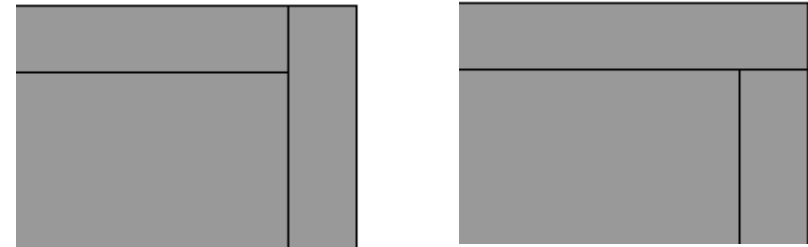
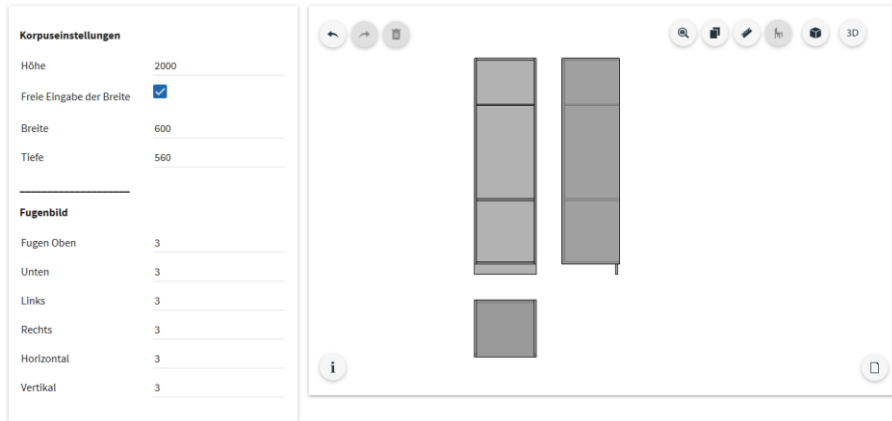


Произвольный корпус



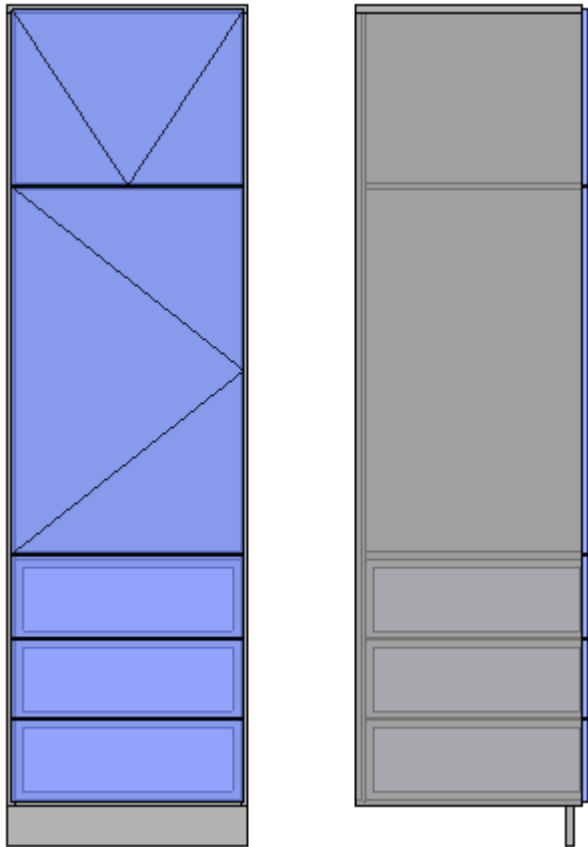
## Спецификация размеров и деление каркаса

- Возможность редактирования деталей
- Гибкая классификация

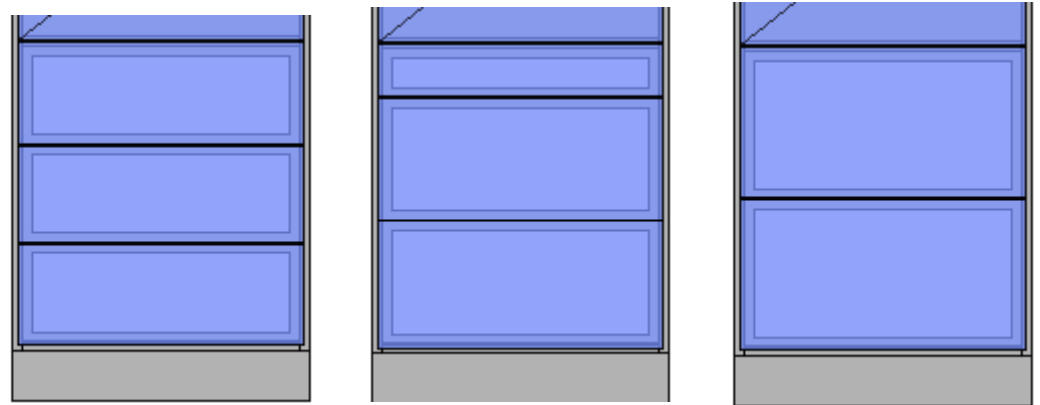


Дизайн верхней панели/вставки- сплошная или закрытая за боковиной каркаса

## Применение фурнитуры



Ящики или двери



Применение ящиков

## Параметры вывода информации

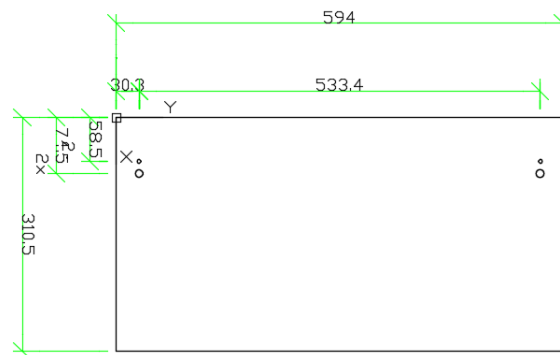
### Beschlagliste

Korpus: Hochschrank

Seite 1 von 1

Pos.	Stk.	Bestell-Nr.	Artikeltyp	Bemerkung
1	4	9073605	Sensys 8645i, Basis 12.5 mm, TH 52, zum Anschrauben	
2	4	9075006	Kreuzmontageplatte zum Anschrauben, D = 1.5 mm	
3	2	9210719	AvanTech Set Schubkasten, 77 / 500, links / rechts	
4	1	9203415	Actro 5D mit Silent System, 40 kg, 500 mm, links / rechts	
5	1	9079603	Lift Advanced HK	
6	1	9079626	Gasdruckfeder zur Anpassung an individuelle Klappengewichte, 350 N	
7	1	9203416	Actro 5D mit Silent System, 60 kg, 500 mm, links / rechts	

List of fittings (PDF, XLS)



Dimensioning (DXF, PDF)

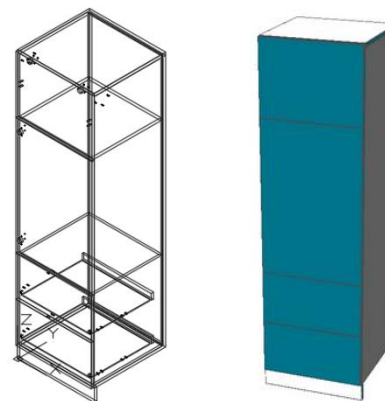
### Holz-Stückliste

Korpus: Hochschrank

Seite 1 von 1

Pos.	Stk.	Beschreibung	Länge	Breite	Dicke	m <sup>2</sup>	DXF
1	2	Korpuseite	1.981,0	560,0	19,0	2,2200	PART1001
2	1	Unterboden	562,0	560,0	19,0	0,3100	PART1003
3	1	Oberboden	600,0	560,0	19,0	0,3400	PART1004
4	1	Rückwand	1.972,0	572,0	8,0	1,1300	PART1005
5	2	Konstruktionsboden	562,0	537,0	19,0	0,6000	PART1006
6	1	Tür links	916,0	594,0	19,0	0,5400	PART1014
7	1	Tür oben	448,0	594,0	19,0	0,2700	PART1015
8	2	Schubkastenblende	310,5	594,0	19,0	0,3600	PART1008
9	1	Sockelblende	600,0	100,0	19,0	0,0600	PART1016
10	2	Schubkastenboden	538,0	474,0	8,0	0,5200	PART1009
11	2	Schubkastenhinterstück	541,5	47,0	16,0	0,0600	PART1010

Список деревянных деталей с размерами (PDF, XLS)



3D-каркас (DWG, FXF)

Спасибо за внимание!

